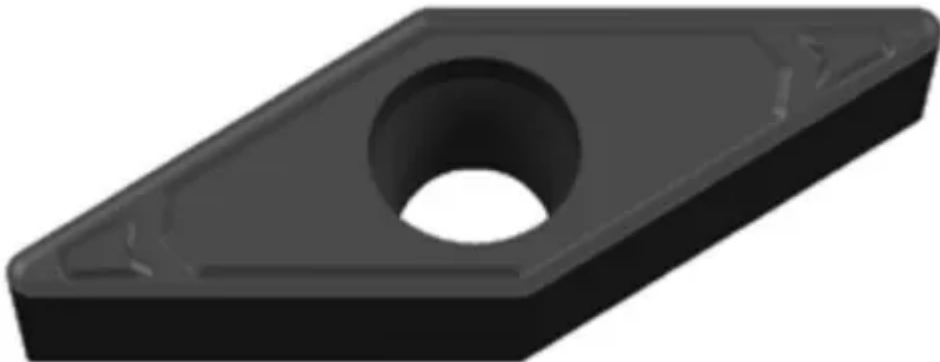


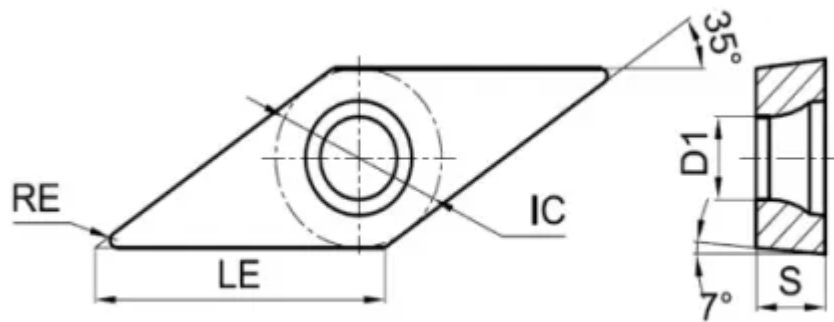
# VCMT160404-МК-РР2125

1. [Главная](#)
2. [Все пластины](#)
3. [Форма пластины: Ромб 35° \(V\\*\\*\\*\)](#)
4. [Геометрия: VCMT](#)
5. [Размер: 16](#)
6. [Радиус при вершине: 0.4](#)
7. VCMT160404-МК-РР2125

Арт.

VCMT160404-МК-РР2125





[В корзину](#)



[View PDF](#)

Количество на складе

1450

Бренд

[GESAC](#)

Геометрия

VCMT

Форма пластины

Ромб 35° (V\*\*\*)

Размер

16

Радиус RE

0.4

Обрабатываемый материал

P

Тип обработки 1

Получистовая

Черновая

D1

4.4

IC

9.525

LE

16.6

S

4.76

Задний угол

7° (\*С\*\*)

Конструкция пластины

отверстие с зенковкой 40°-60°/односторонний (\*\*\*)Т)

Материал пластины

твердый сплав с CVD

Сплав пластины

GP1225

Стружколом

КМ

Описание

Сплав данной пластины переработан и адаптирован под потребности и стандарты российского рынка металлообработки