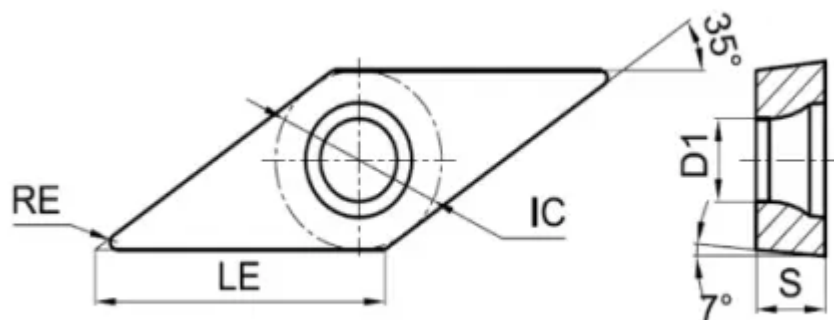


VCMT160408-PG-RM2325

1. [Главная](#)
2. [Все пластины](#)
3. [Форма пластины: Ромб 35° \(V***\)](#)
4. [Геометрия: VCMT](#)
5. [Размер: 16](#)
6. [Радиус при вершине: 0.8](#)
7. VCMT160408-PG-RM2325

Арт.

VCMT160408-PG-RM2325



[В корзину](#)



[View PDF](#)

Количество на складе

0

Тип

пластина токарная твердосплавная

Бренд

[GESAC](#)

Геометрия

VСMT

Форма пластины

Ромб 35° (V***)

Размер

16

Радиус RE

0.8

Обрабатываемый материал

M

Тип обработки 1

Чистовая

D1

4.4

IC

9.525

LE

16.6

S

4.76

Задний угол

7° (*C**)

Конструкция пластины

отверстие с зенковкой 40°-60°/односторонний (***)T)

Материал пластины

твердый сплав с PVD

Сплав пластины

GM3225

Стружколом

GP

Описание

Сплав данной пластины переработан и адаптирован под потребности и стандарты российского рынка металлообработки

