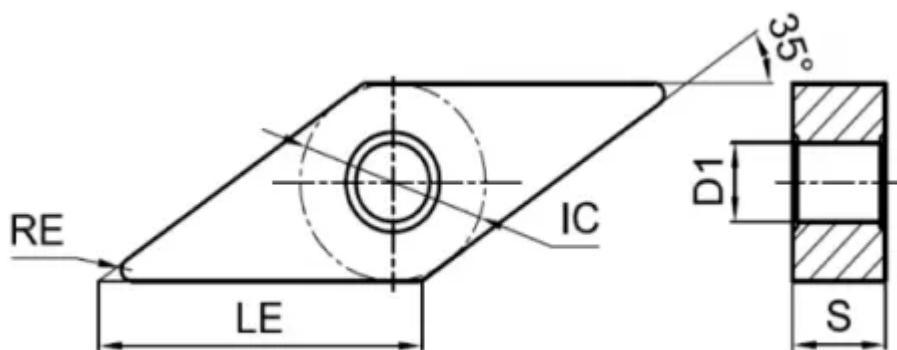


# VNMG160408-QF-GP1225

1. [Главная](#)
2. [Все пластины](#)
3. [Форма пластины: Ромб 35° \(V\\*\\*\\*\)](#)
4. [Геометрия: VNMG](#)
5. [Радиус при вершине: 0.8](#)
6. VNMG160408-QF-GP1225

Арт.

VNMG160408-QF-GP1225



[В корзину](#)



[View PDF](#)

Количество на складе

590

Бренд

[GESAC](#)

Геометрия

VNMG

Форма пластины

Ромб 35° (V\*\*\*)

Радиус RE

0.8

Обрабатываемый материал

P

K

Тип обработки 1

Чистовая

D1

3.81

IC

9.525

LE

16.6

S

4.76

Задний угол

0° (\*N\*\*)

Конструкция пластины

с отверстием/двухсторонний (\*\*G)

Материал пластины

твердый сплав с CVD

Сплав пластины

GP1225

Стружкойлом

QF